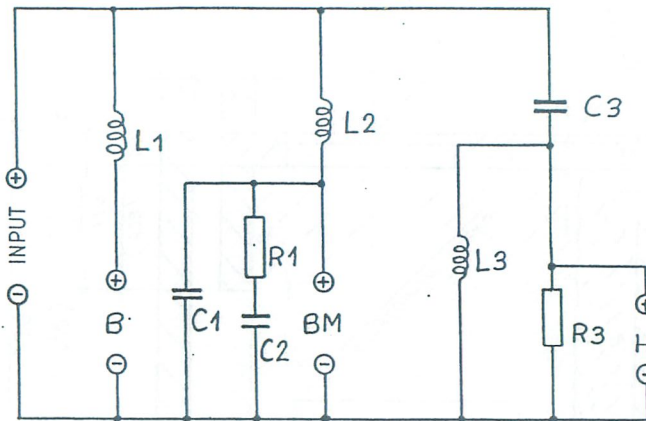


WECHENSHEMA



Kondensatoren:

C1 x 10 uF/EK
C2 x 10 uF/EK
C3 x 4,7uF/PF

Drosseln:

L1 x 6,8 mH/F
L2 x 0,47mH/1,0
L3 x 0,33mH/0,7

Widerstände:

R1 x 8R2/9W
R3 x 22R/9W

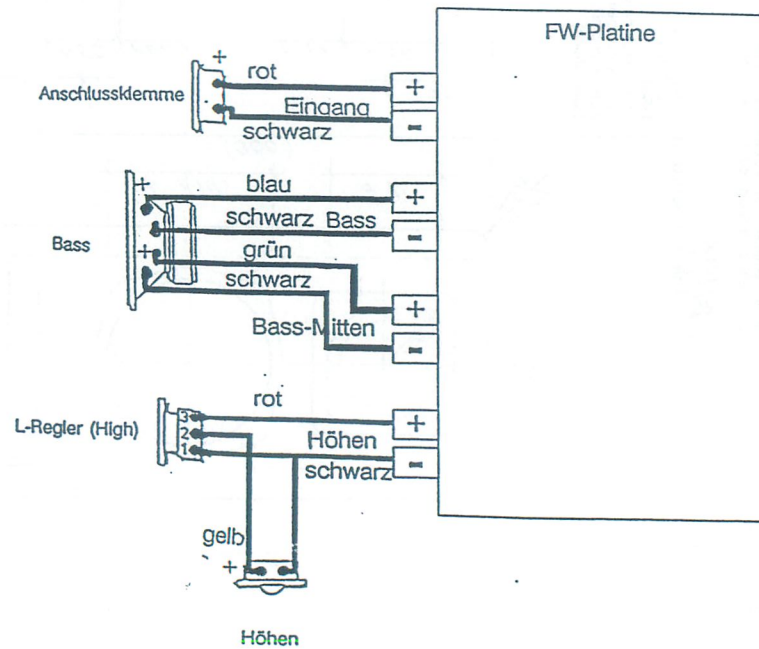
Regler:

1 x AT40H

Empfohlene Regler-Stellung:

(linear)

Verdrahtungsplan



BAUANLEITUNG PICCOLO

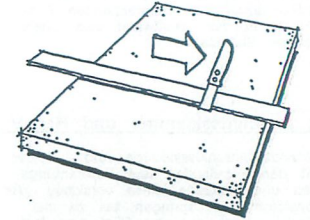
Das braucht man an Werkzeug:

- Scharfes Messer
- Lineal
- Ahle
- Kreuzschlitzschraubenzieher
- Klebestoff
- Klebband
- Schaumstoff-Dichtband

In 10 Schritten zum Erfolg

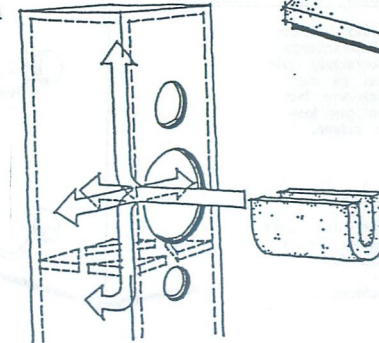
1. Zuschneiden der Dämmplatten

Schneide das Bedämpfungsmaterial mit einem scharfen Messer nach Detailplan zurecht. Bedämpft werden der Deckel, die ganze Rückwand und die vordere Hälfte der Seitenwände.



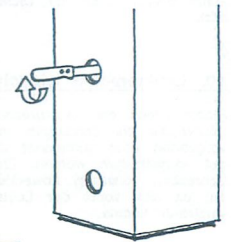
2. Einsetzen der Dämpfung

Setze die vier zugeschnittenen Matten durch den grossen Ausschnitt für den Basslautsprecher in das Gehäuse ein. Zuerst den Deckel, dann die Rückwand und schliesslich die beiden Seitenwände. Drücke sie fest an die Gehäusewände.



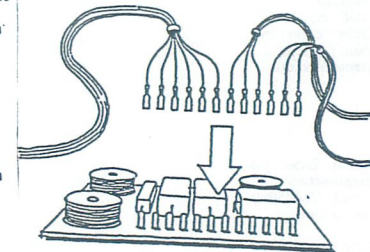
3. Freilegen der Ausschnitte

Nimm ein scharfes Messer und schneide in der hinteren Dämmplatte die Lochkreis für die Anschlussklemme und den Regler aus.



4. Weichen-Platine vorbereiten

Stecke die farblich markierten Kabel laut Verdrahtungsplan auf die entsprechenden Anschlüsse der Platine.



5. Kaffeepause

6. Platine einsetzen

Halte die Weichenplatine an die Rückwand, und ziehe sie mit den Schrauben leicht an. Schneide das Dämmmaterial rund um die Platine ein und ziehe die Schrauben nun fest an. Damit ist die Platine gegen Vibrationen gesichert.

